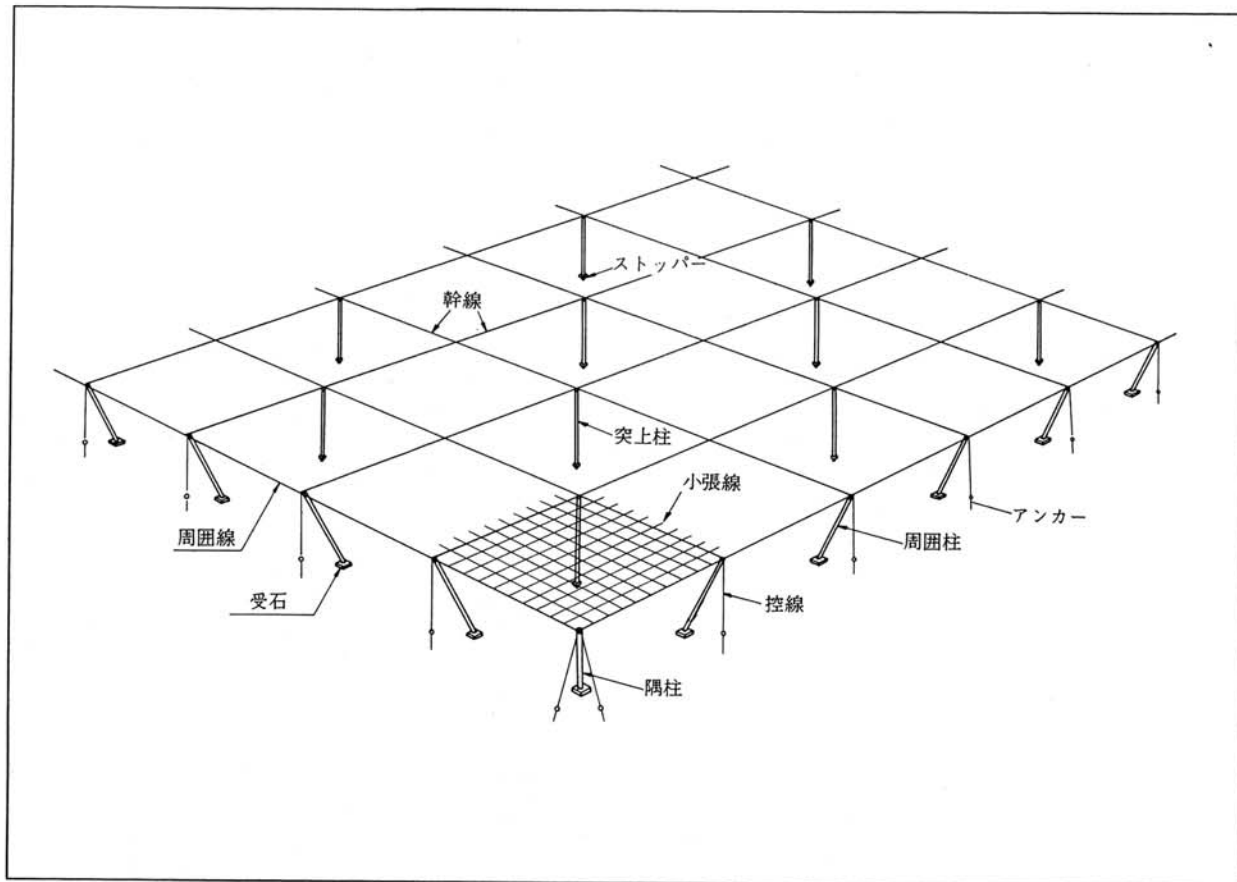


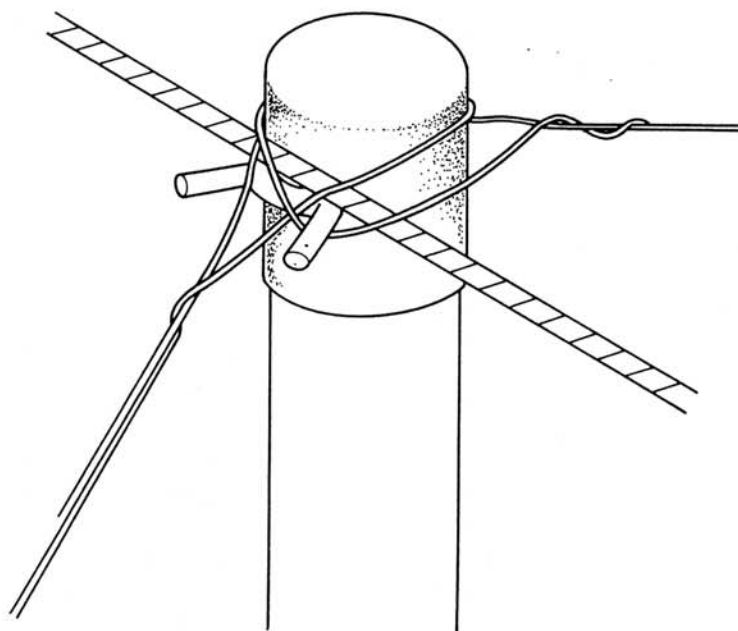
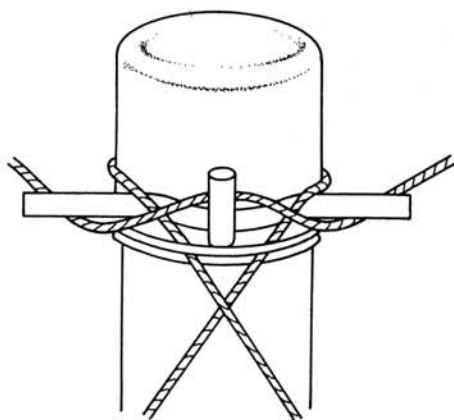
果樹棚応用例

1. 平 棚

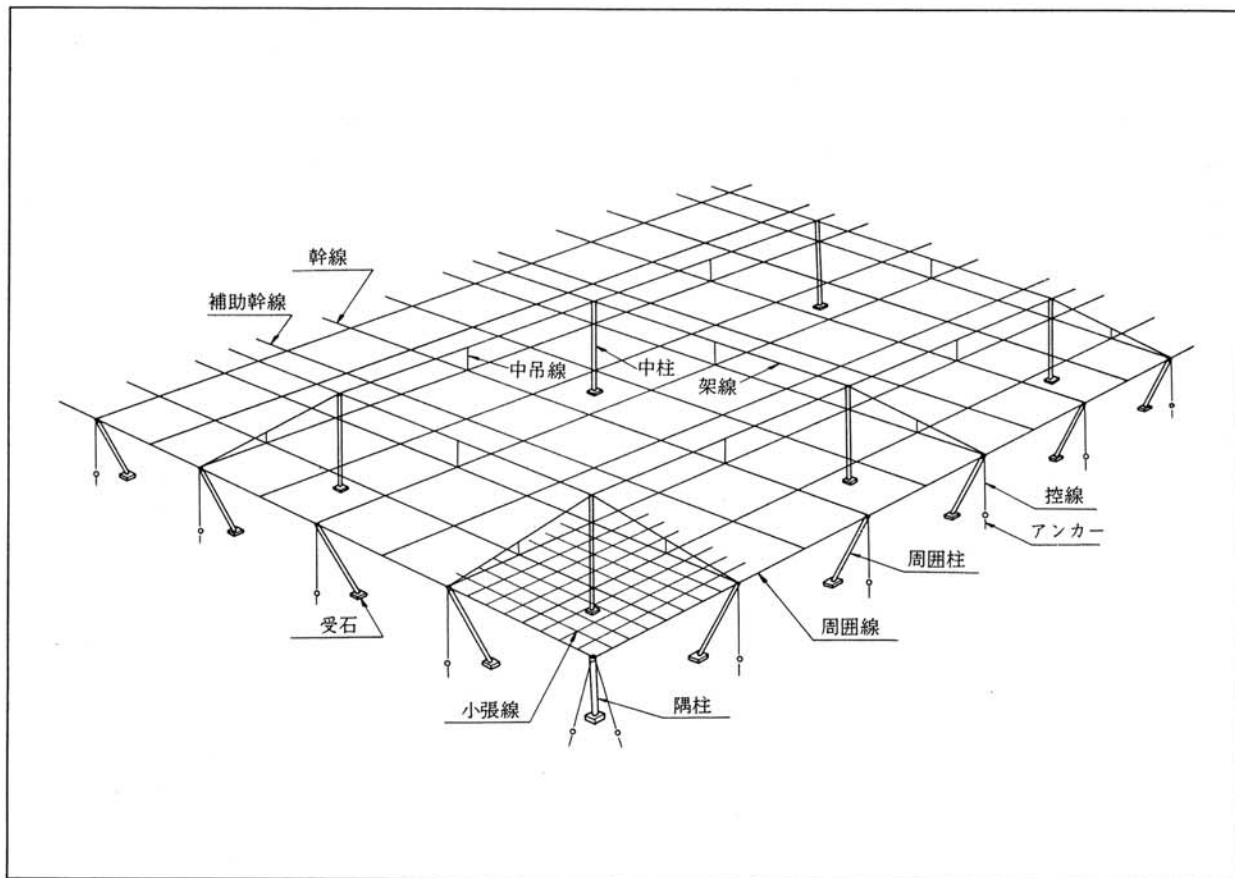


隅柱用キャップ金具と控線の取付け

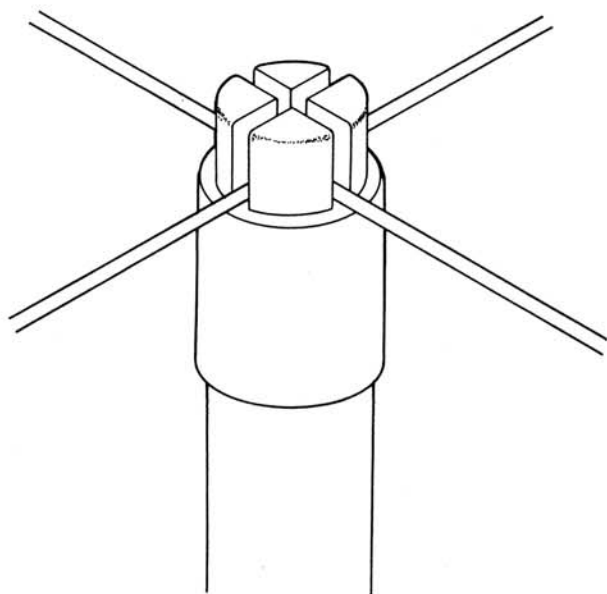
周囲柱用キャップ金具と控線の取付け



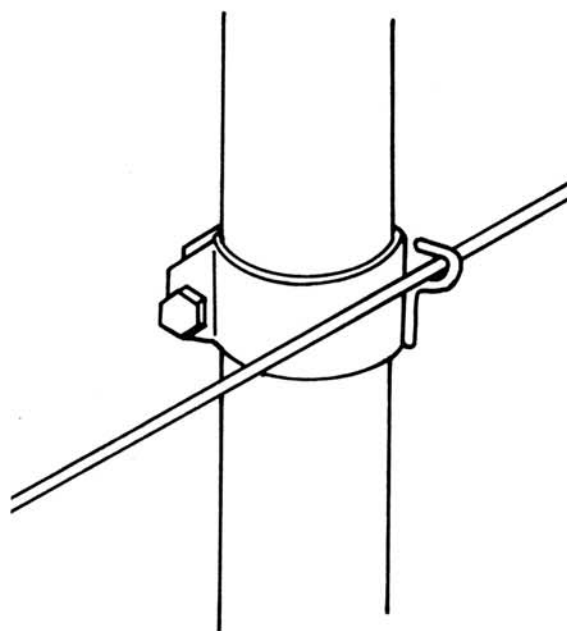
2. 架線棚



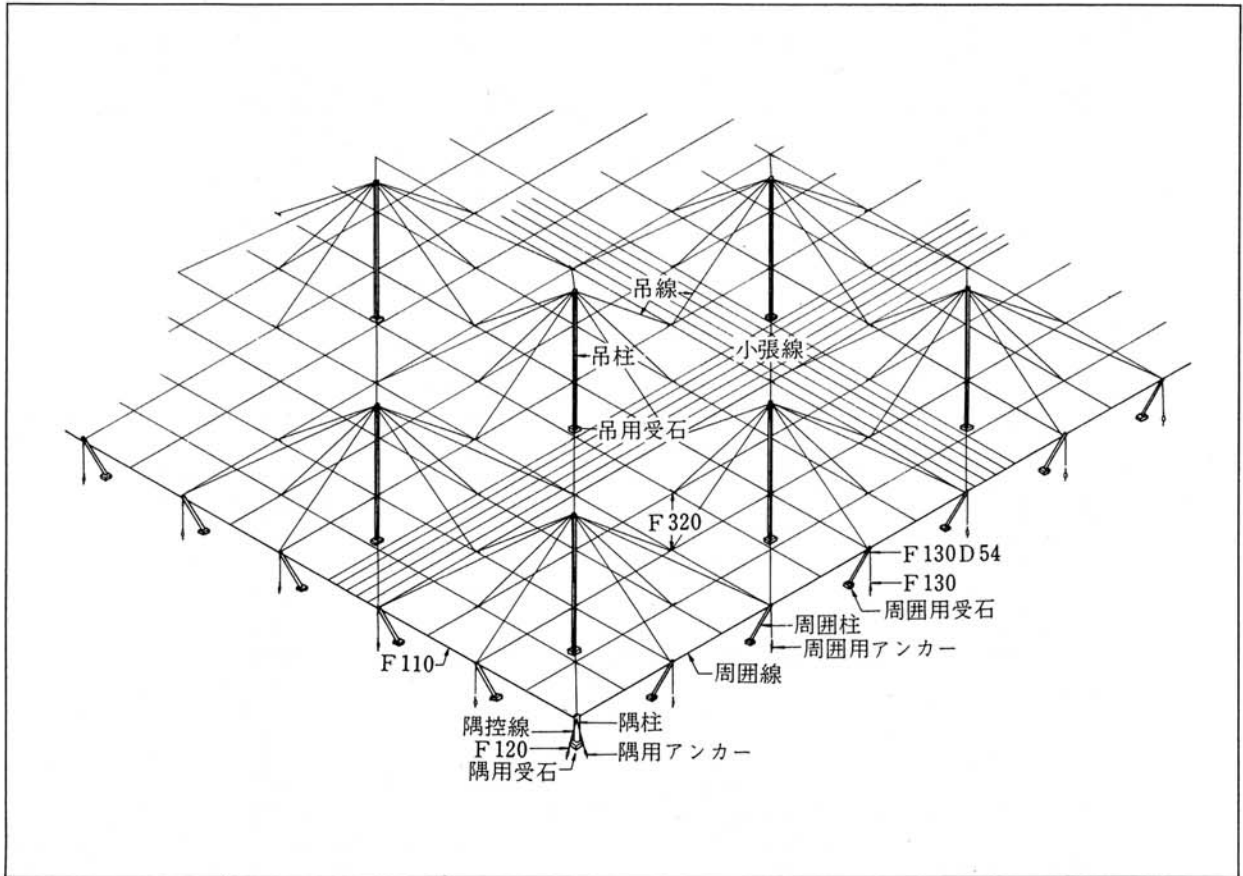
中柱用線止金具の幹線保持



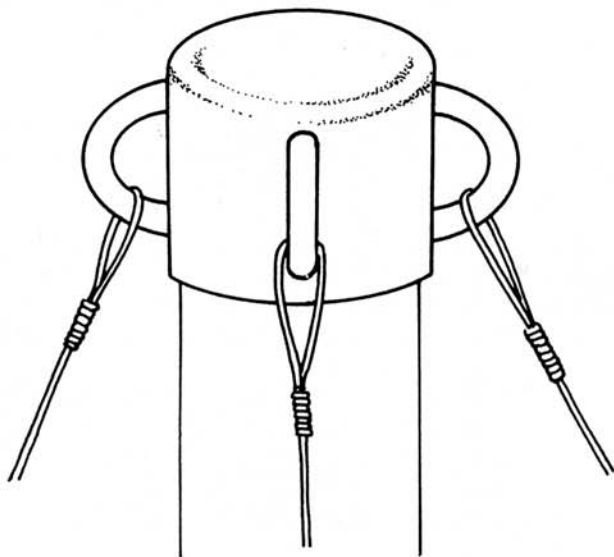
中柱用サポートキャップの架線保持



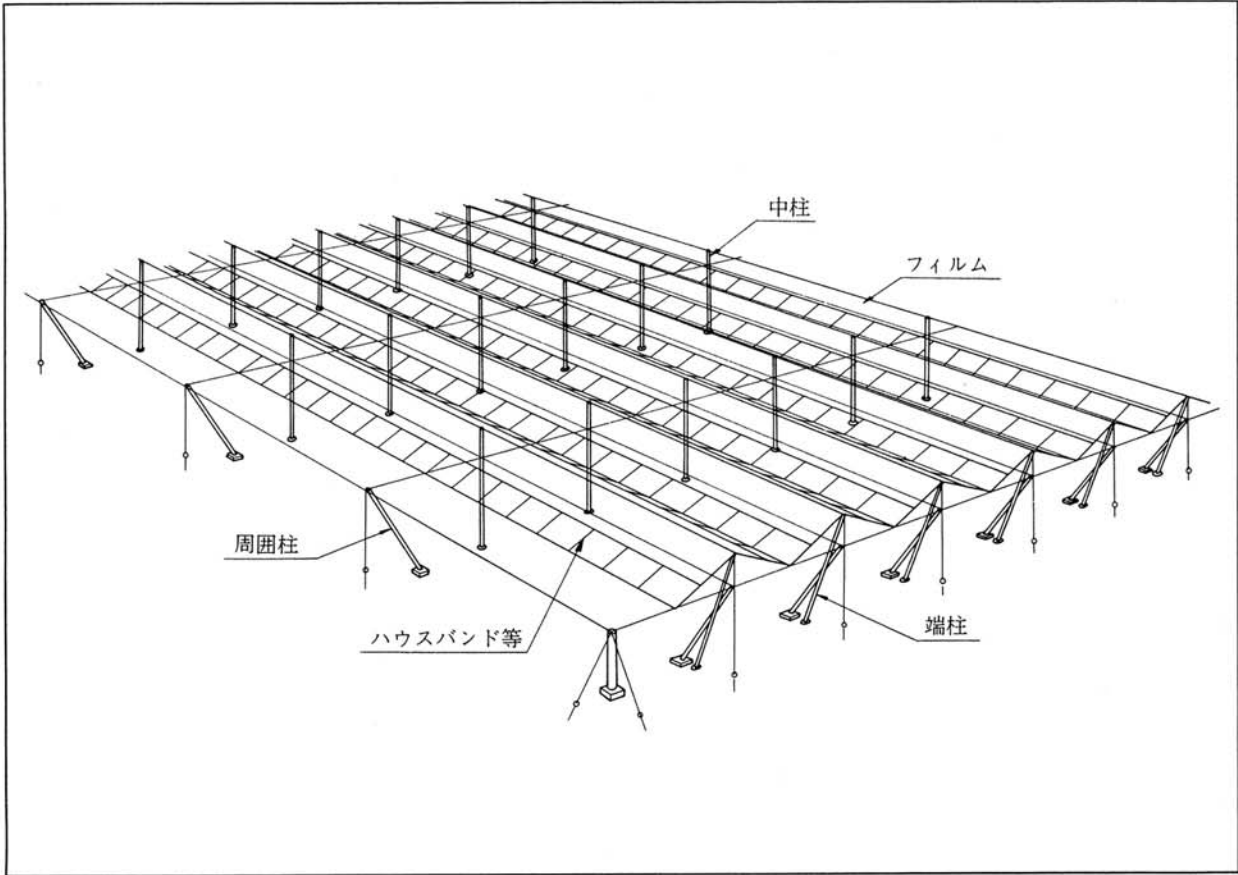
3. 吊 棚



吊柱用キャップ金具と吊線

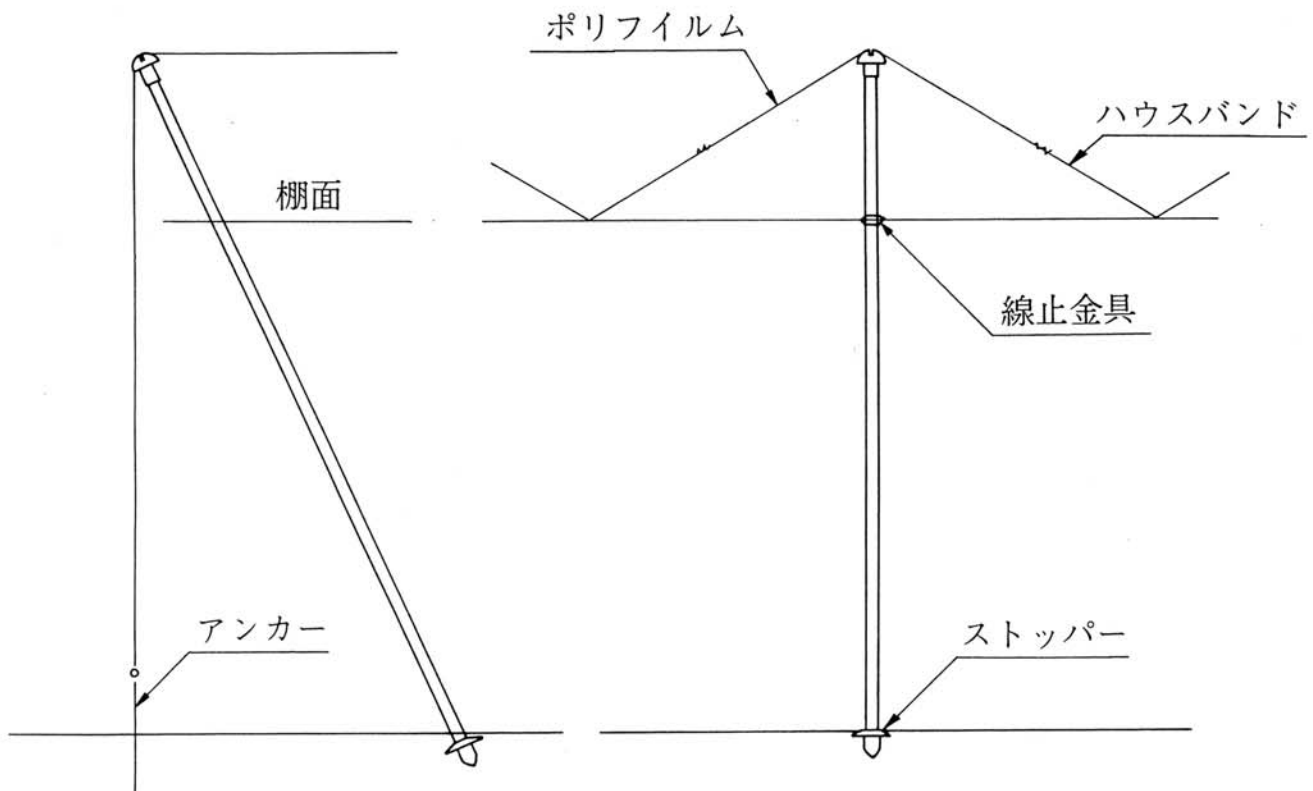


4. 一部被覆兼用ぶどう棚

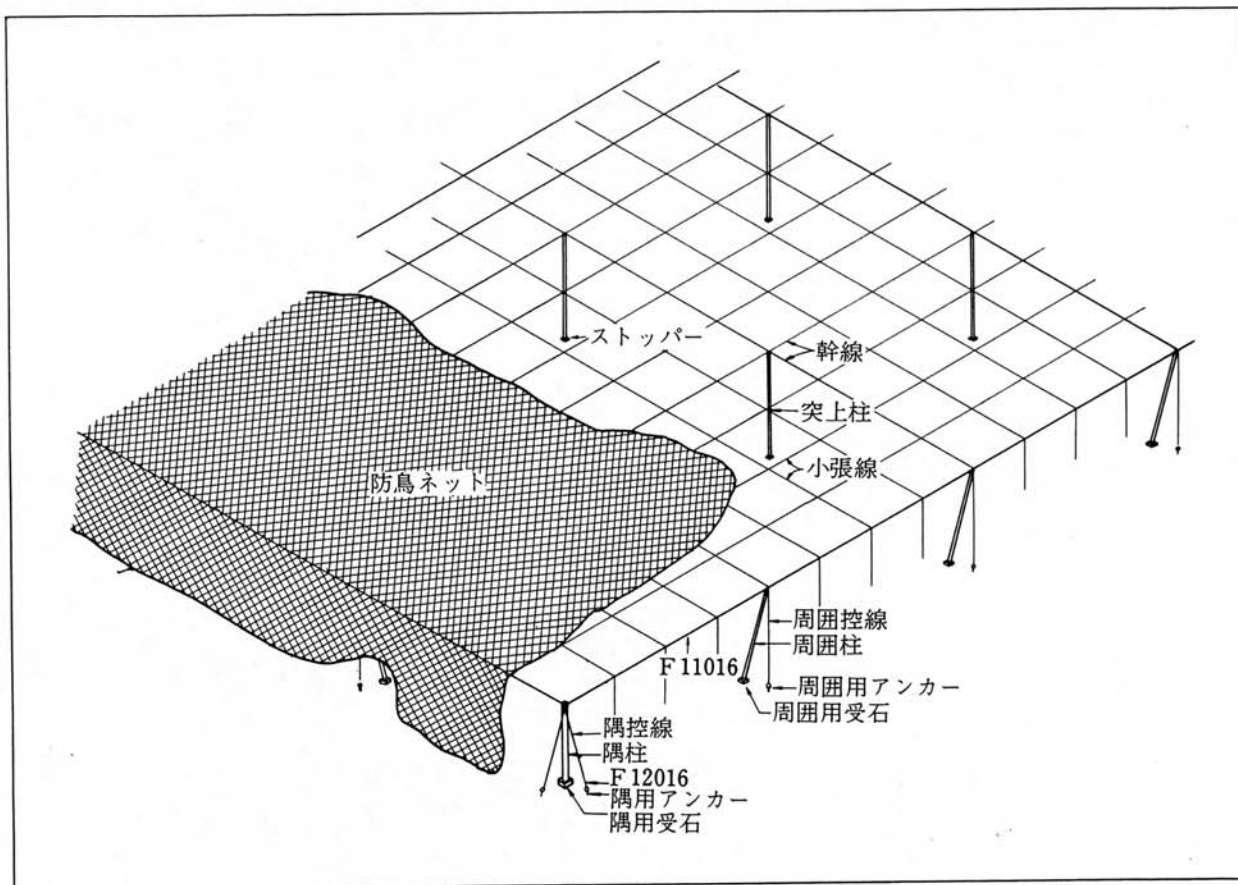


一部被覆用端柱

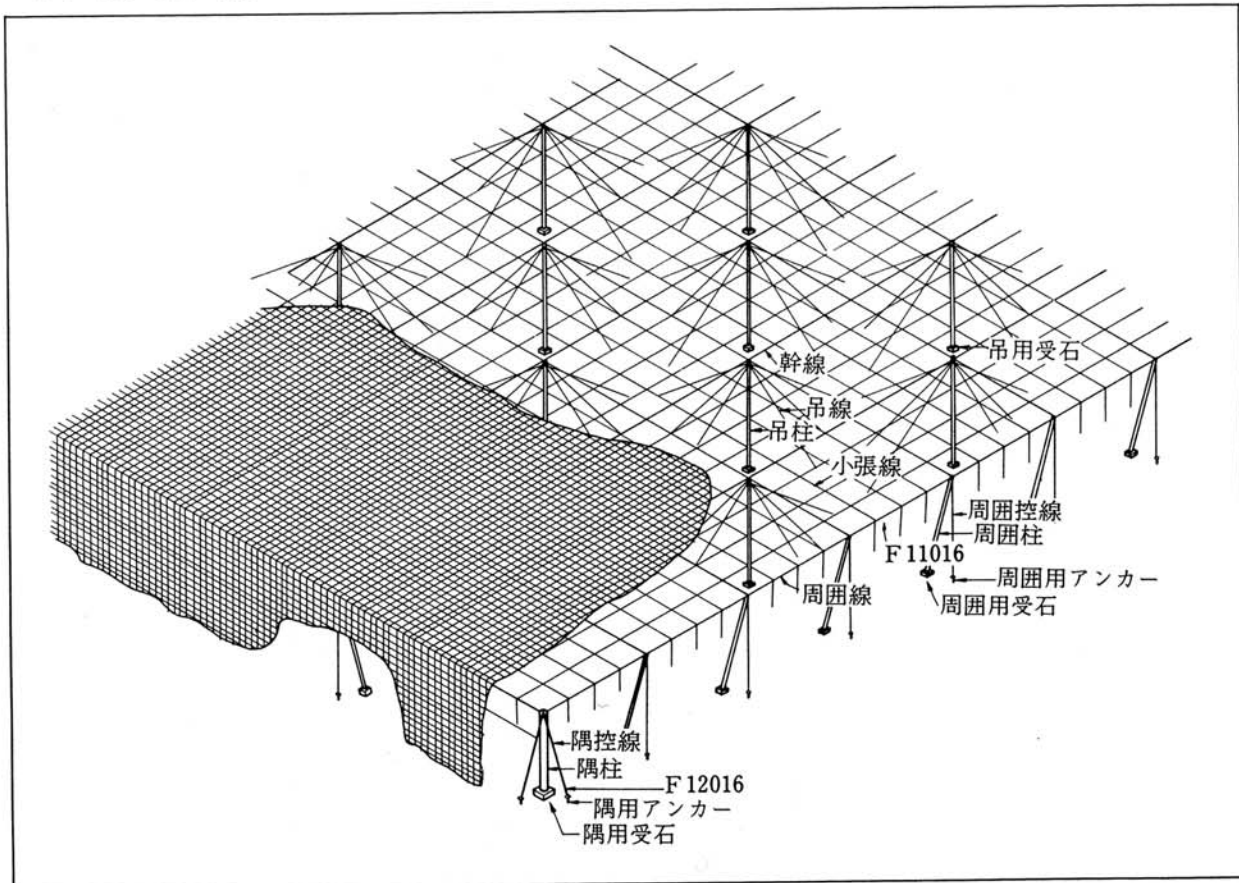
一部被覆用中柱



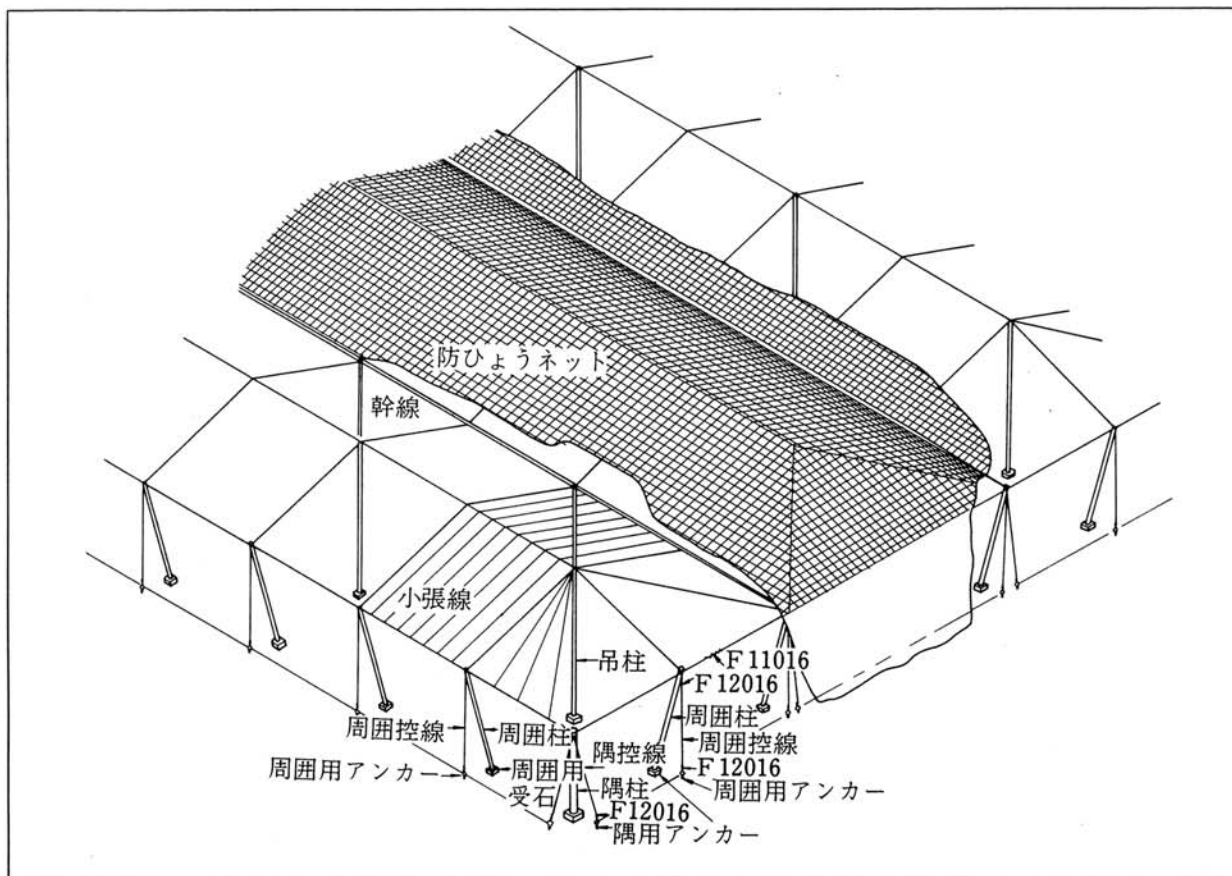
5. 防鳥棚



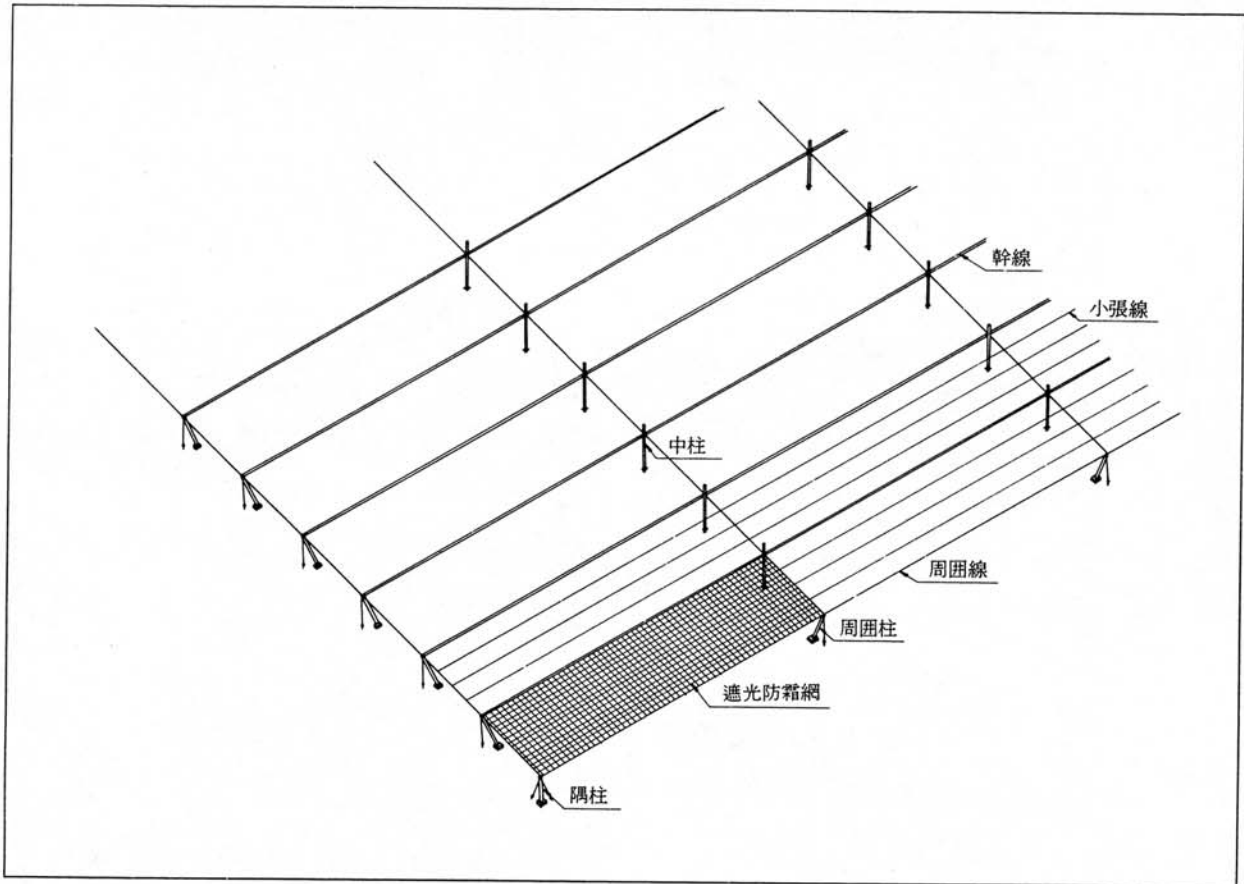
6. 防虫棚



7. 防電柵

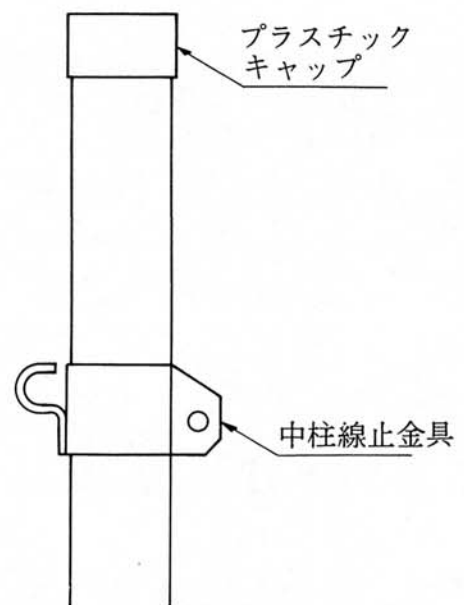
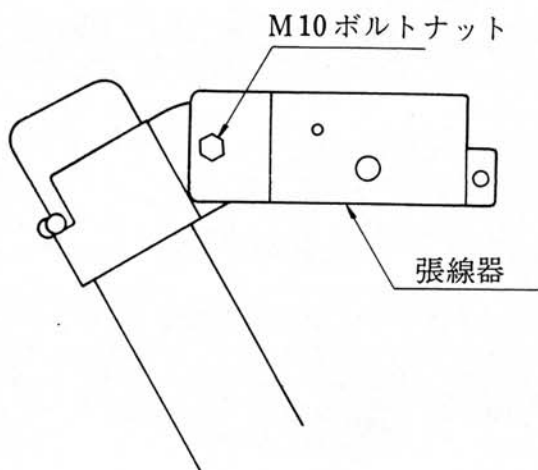


8. 遮光・防霜棚

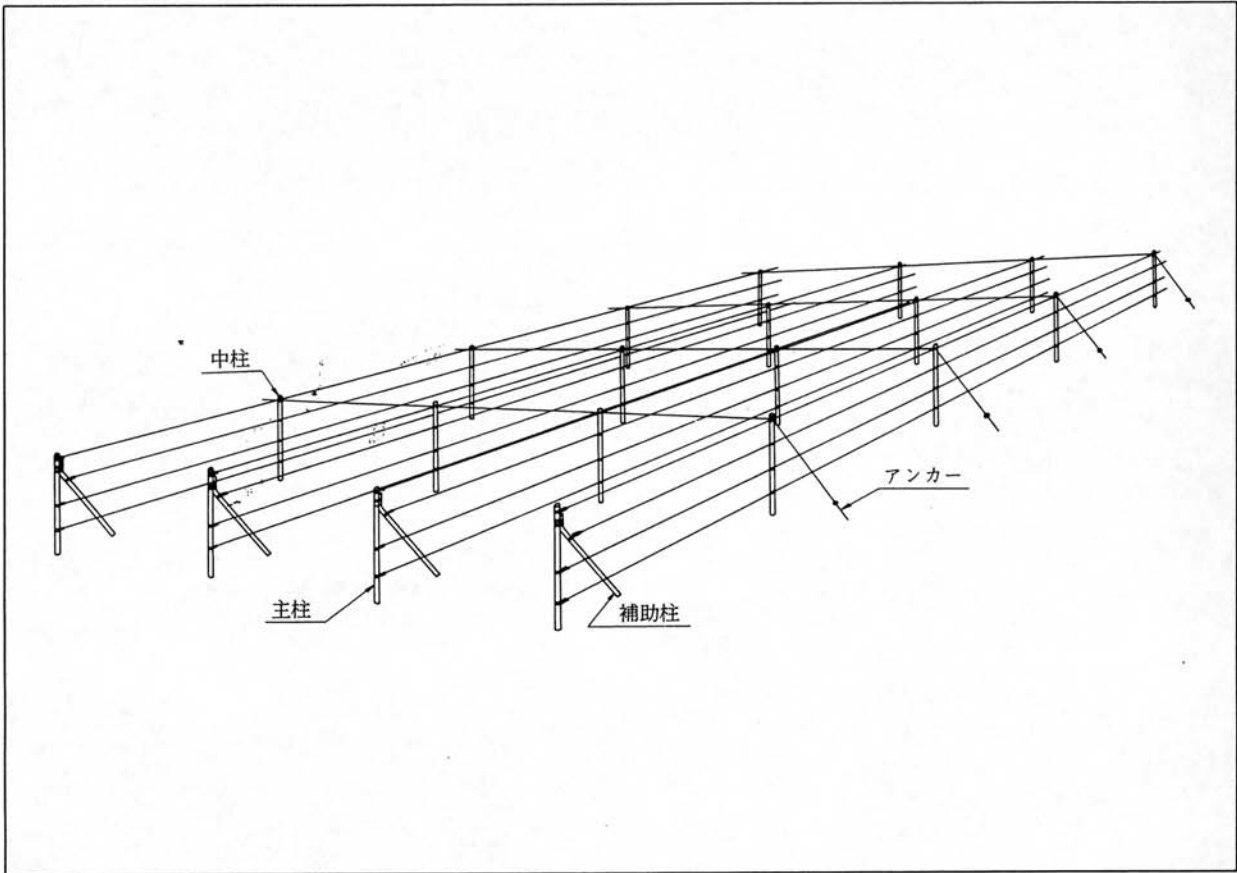


防霜用周囲柱と張線器の取付け

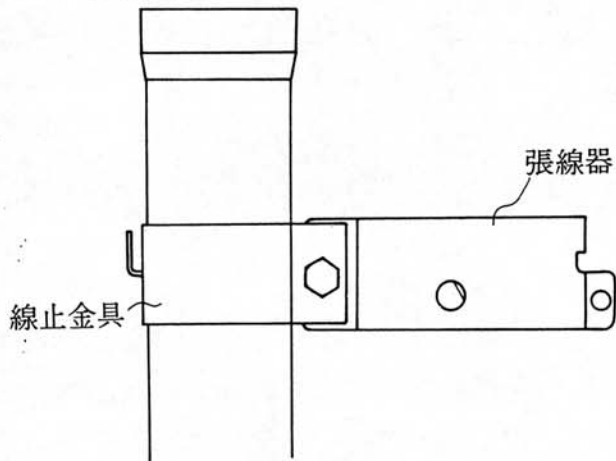
防霜用中柱



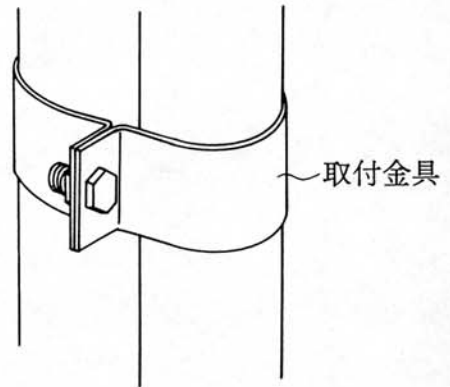
9. 垣根



支柱と張線器の取付け



支柱と補助柱の固定



中柱による支線の保持

